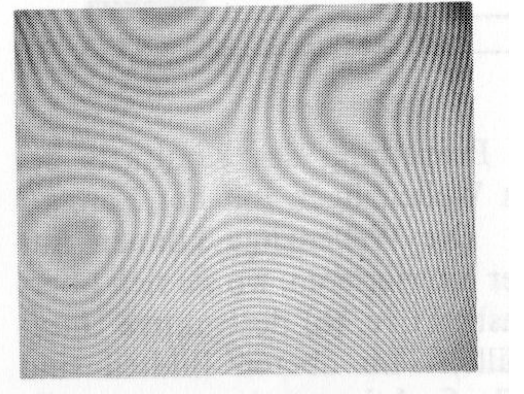
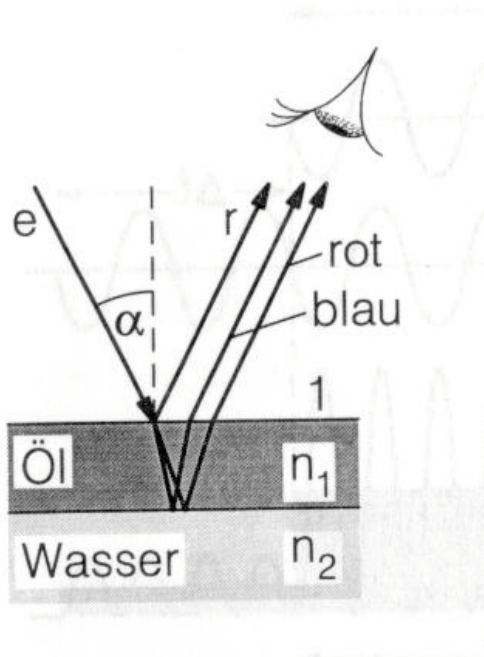
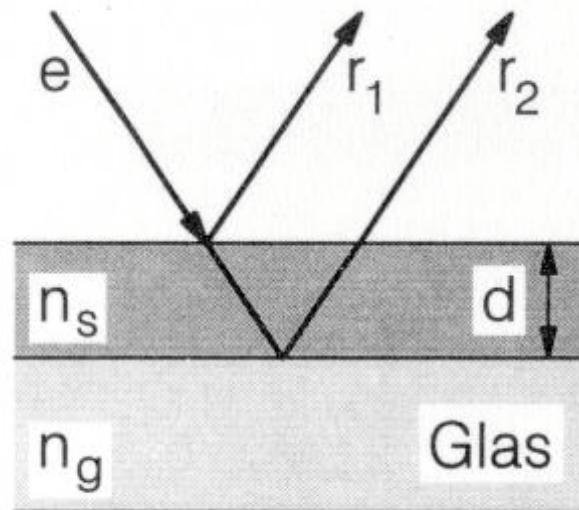


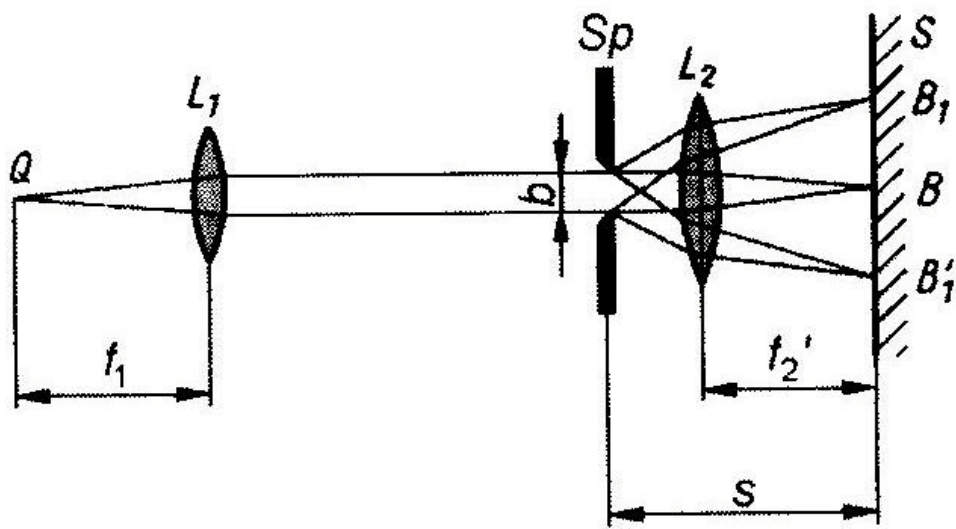
Pohlscher Interferenzversuch



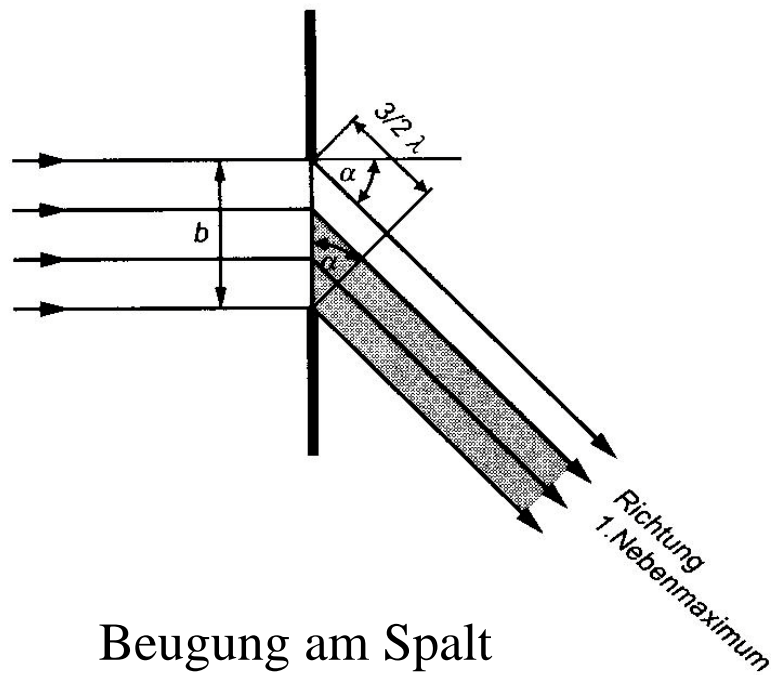
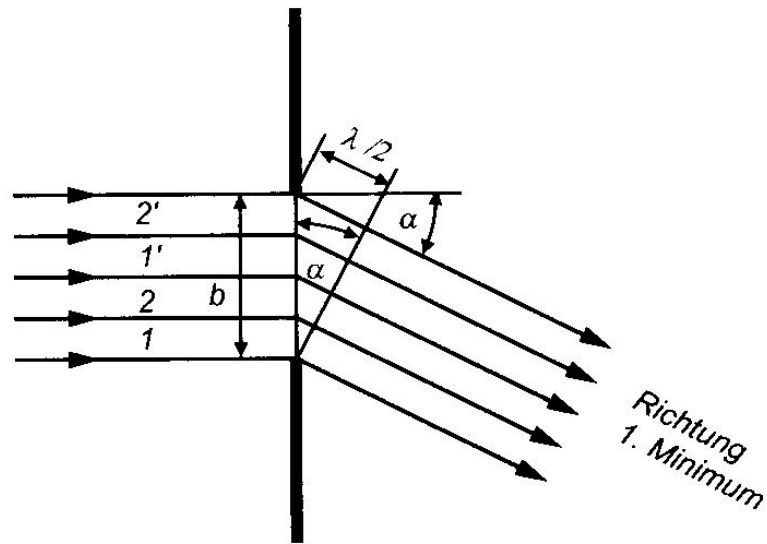
Interferenz an dünnen Schichten



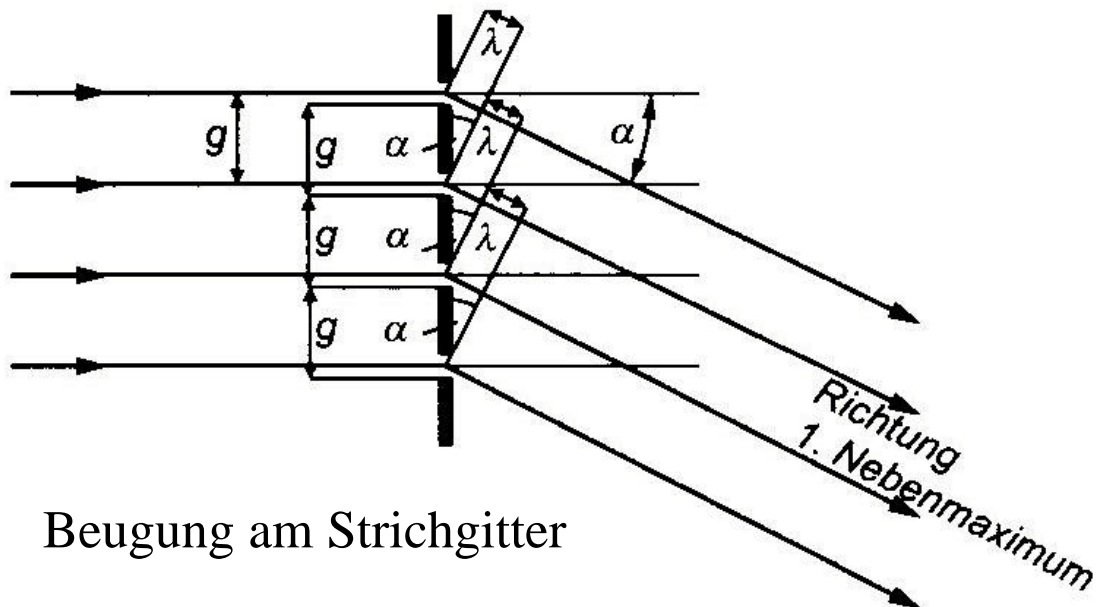
Antireflexbeschichtung



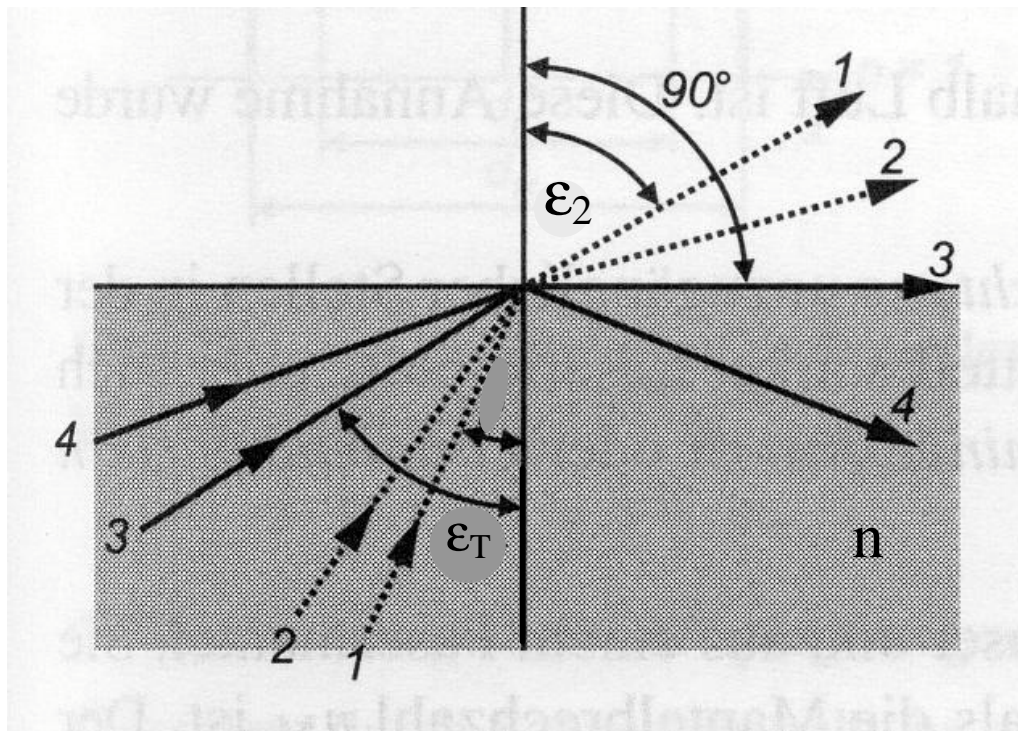
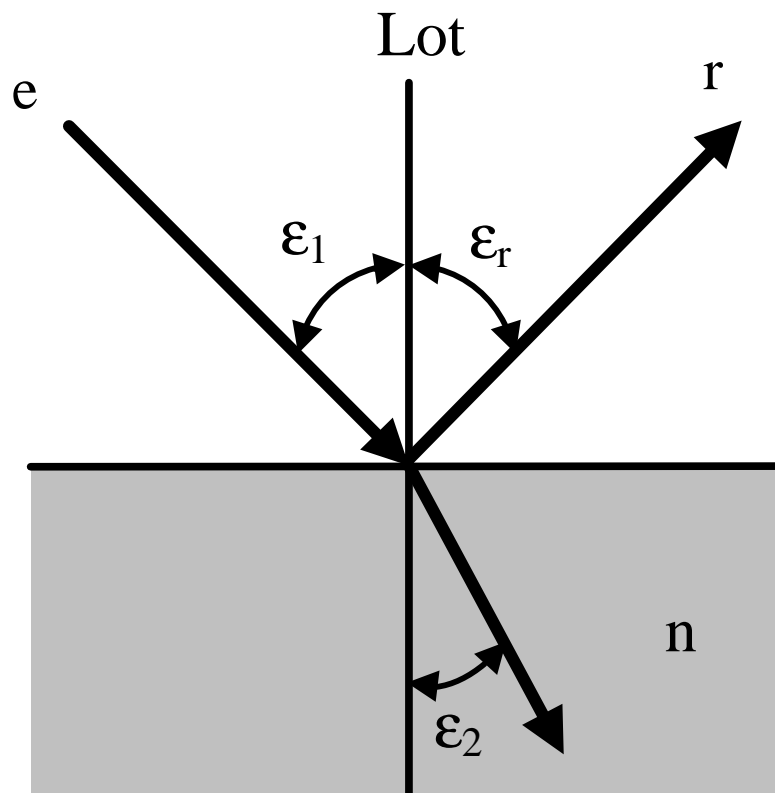
Beugung am Spalt



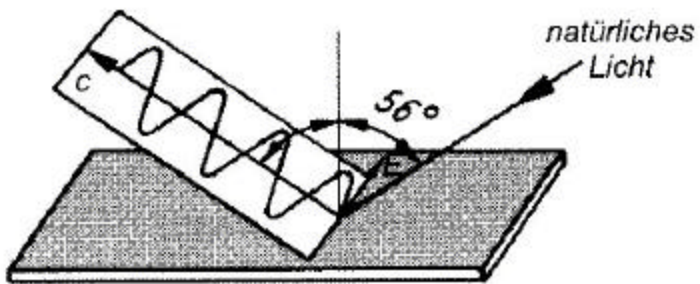
Beugung am Spalt



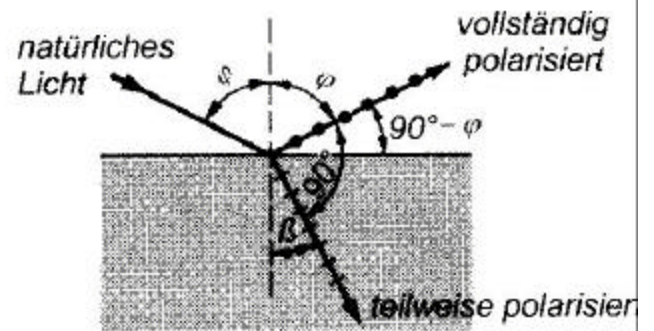
Beugung am Strichgitter



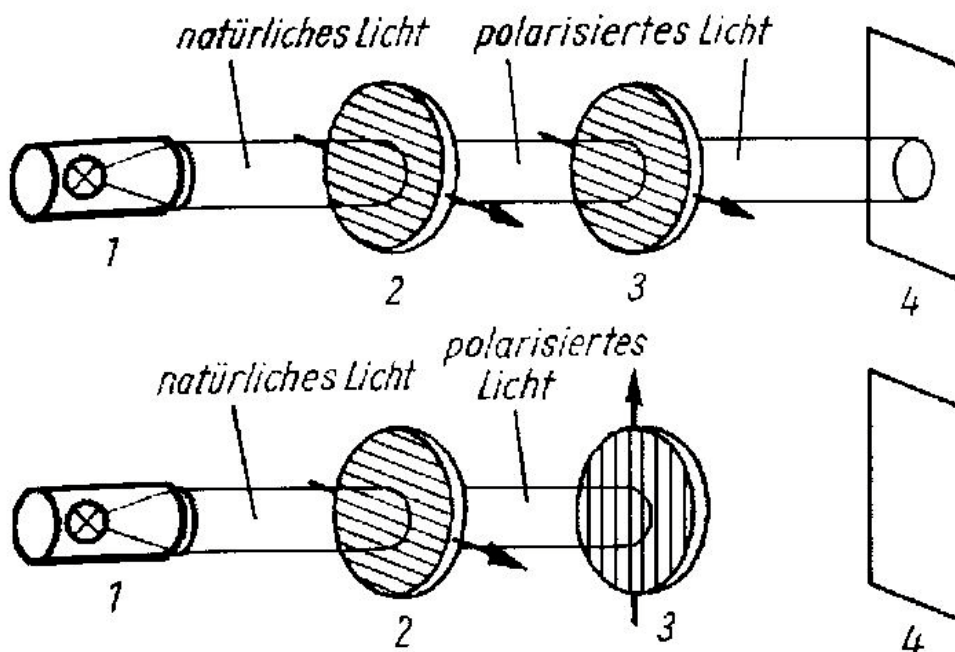
Polarisation



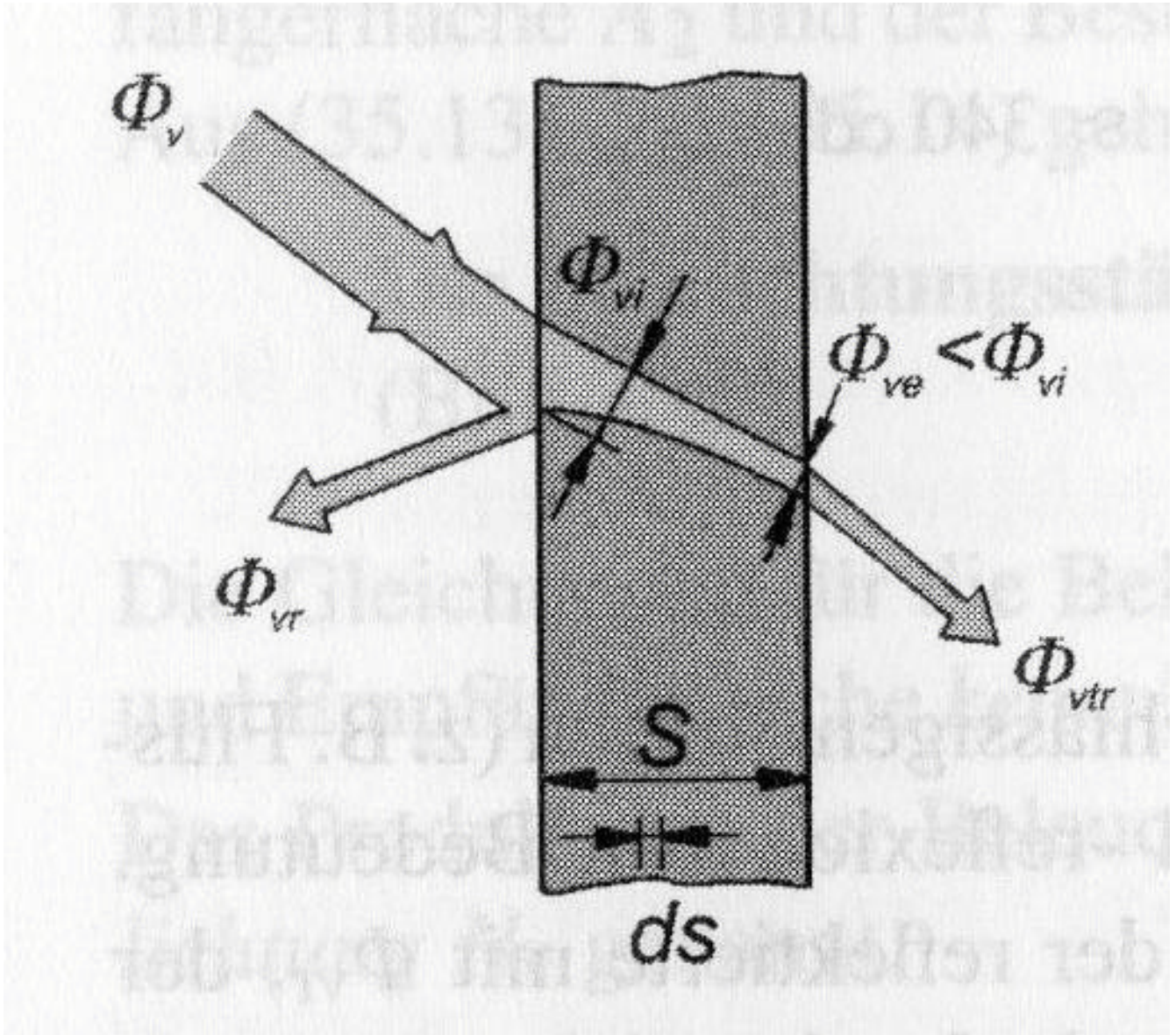
durch Reflexion



durch Brechung



- Polarisationsapparat:
- 1 Lichtquelle
 - 2 Polarisator
 - 3 Analysator
 - 4 Schirm



Lichtabsorption
und
Lichtstromabnahme

